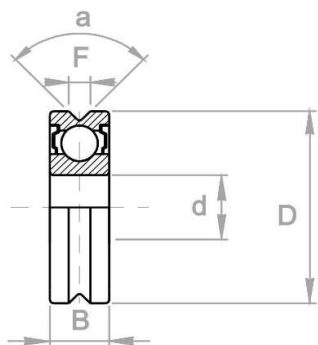


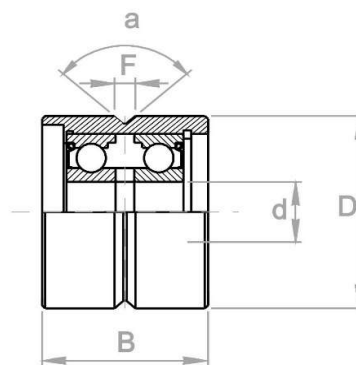
## РОЛИКИ ДЛЯ ПРАВИЛЬНЫХ УЗЛОВ

### МОДЕЛЬ СА



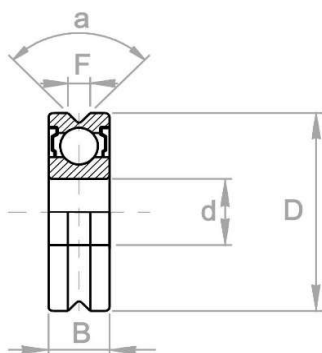
Модель	Ømax	dmm	Bmm	Dmm	α	Fmm	C/din N
CA13	0,6	4	5	13	90°	0,6	695
CA13-90-05	1	4	5	13	90°	1,08	695
CA13/120	1	4	5	13	120°	0,95	695
CA16XADM	1,5	5	5	16	90°	1,5	865
CA22	1,5	8	7	22	90°	1,5	2500
CA22/120	2,5	8	7	22	120°	2,5	2500
CA22XADM	2	8	7	22	90°	1,97	2500
CA26	3	8	7	26	90°	3,33	2500
CA30	3	10	8	30	90°	3,33	3550

### МОДЕЛЬ САW



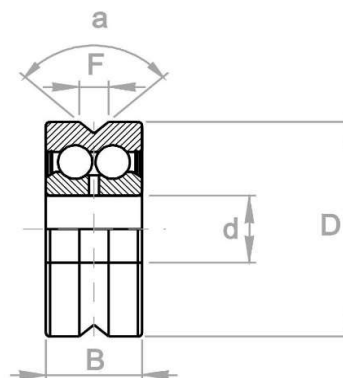
Модель	Ømax	dmm	Bmm	Dmm	α	Fmm	C/din N
SAW222	2	7	21	23	100°	2,2	2640
SAW232	3,5	10	27	32	100°	3,5	7100
SAW242	5	15	30	42	110°	6	8000
SAW247	7	17	33	47	100°	6,1	9300
SAW262	10	25	39	65	100°	11,5	11700
SAW265	10	25	35	65	110°	12,2	11700
SAW280	15	30	47	80	100°	17,4	17300
SAW290	15	30	38	90	100°	15,5	30000
SAW2110	20	40	50	110	100°	31,38	20400
SAW2150	25	45	80	150	90°	32,5	51100

### МОДЕЛЬ CAR



Модель	Ømax	dmm	Bmm	Dmm	α	Fmm	C/din N
CAR32	5	10	9	32	100°	5,13	3900
CAR40	5	15	11	40	100°	4,65	6000
CAR47	6	15	11	47	90°	6,33	6000
CAR52	7	20	14	52	100°	7,5	9800
CAR62	10	25	15	62	100°	7,5	10800

### МОДЕЛЬ CAR2



Модель	Ømax	dmm	Bmm	Dmm	α	Fmm	C/din N
CAR2-32	4	10	14	32	100°	4,24	7200
CAR2-40	6	15	15,9	40	100°	6,08	8150
CAR2-52	9	20	20,6	52	100°	8,4	15600