



**cometo**


WIRE AND CABLE EQUIPMENT


**D**


## **RADDRIZZAFILO**

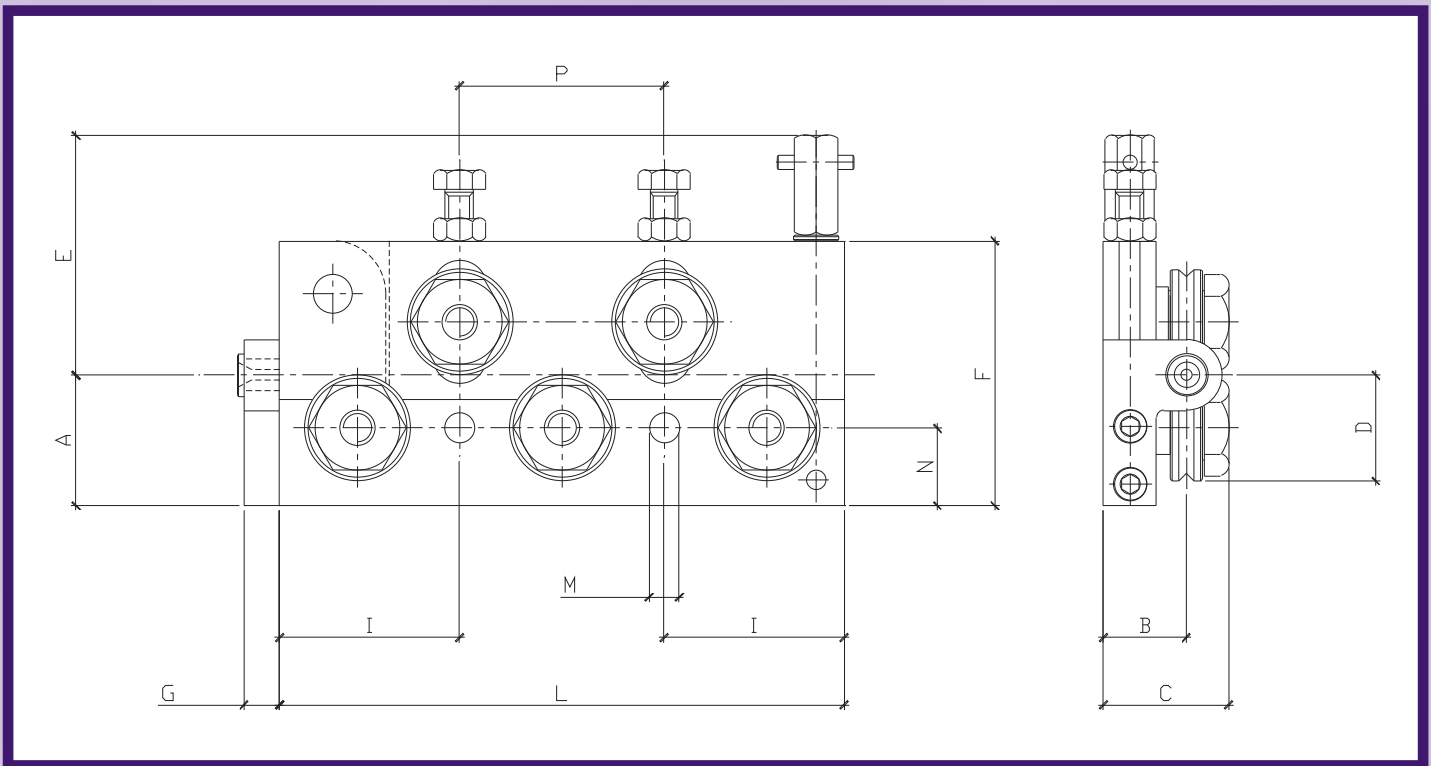
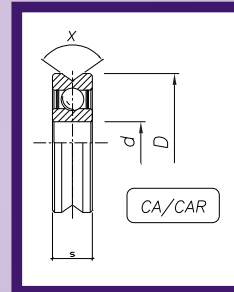
## **WIRE STRAIGHTENER DRAHGLEICHRICHTER**



 Indicato particolarmente per la produzione di reti grazie al suo minimo ingombro.  
Solo una fila di rulli regolabile tramite vite.  
Apertura rapida a forbice.

 Suitable especially for wire meshes production thanks to the minimum space required for its installation.  
Only one row of rollers adjustable . Screw adjusting system.  
Quick scissor-opening system.

 Besondere geeignet für die Produktion von Netzen und Drahtgeweben , dank der geringen Abmessungen .  
Richtrollen einreihig einstellbar.  
Schnelle Scherenöffnung.



WIRE STRAIGHTENER		DIA	D	d	s	X	B	C	P	A	E	F	G	I	M	N	H	O	L	
TYPE	ROLLER																		NR OF ROLLERS	
																			5	7
D...22	CA22	0,8-1,5	22	8	7	90°	22,5	33	28	30	62	60	8	37	M8	10	7,5	M8	102	130
D...30	CA30	1,5-3,0	30	10	9	90°	23,5	35	58	37	68	75	10	52	M8,5	22	7,5	M8	162	220
D...32	CAR32	1,5-4,5	32	10	9	100°	23,5	35	58	39	66	75	10	52	M8,5	22	7,5	M8	162	220
D...40	CAR40	3,0-5,0	40	15	11	100°	31	45	70	44	102	105	12	75	M12,5	24	10	M12	220	290
D...47	CAR47	4,0-6,0	47	15	11	90°	36	49,5	88	34,5	103	115	12	117	M11	20	/	/	300	410
D...52	CAR52	4,5-7,0	52	20	14	100°	34,5	46,5	110	61	104	120	15	95	M12,5	32	12,2	M12	300	410
D...80	CAR80	7,0-14,0	80	35	17	100°	39	55,5	126	89,5	132	175	12	119	M12,5	46	12,5	M12	364	490

**COMETO DI TOCCHETTI ENRICO & C. s.n.c.**

VIA CABELLA LATTUADA, 41 -23841- ANNONE DI BRIANZA, LC

TPH +39-(0)341-263090 FAX +39-(0)341-260927 www.cometo.eu - info@cometo-italy.com tech@cometo-italy.com