

CA
CAR
CAW

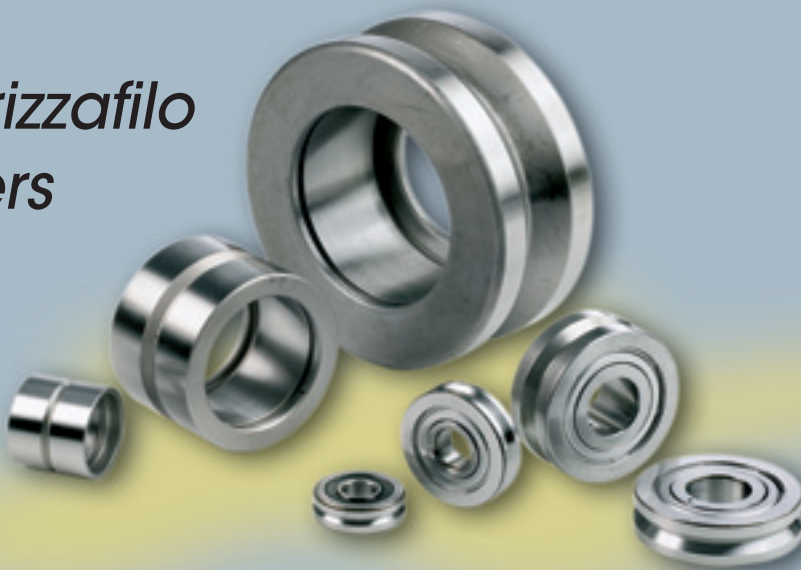
ROTELLE PER RADDRIZZAFILO
STRAIGHTENER ROLLERS



cometo
ATTREZZATURE PER FILO METALLICO

CA
CAR
CAW

Rotelle per raddrizzafilo Straightener rollers



CA: Si tratta di cuscinetti standard adottati per lavorazioni leggere con fili diametro max. 3 mm.

CAR: Sono rotelle ricavati da rotelle a 1 giro di sfere per lavorazioni medie. Questo tipo di rotelle, avendo l'anello esterno molto alto rispetto al precedente permette una maggiore profondità della cava e di conseguenza può essere usato per fili di diametro maggiore da 3 a 9 mm.

CAR2: Simile al tipo -CAR- ma ottenuto da rotella con 2 giri di sfere. Il vantaggio di questo tipo di rotella è un'elevata capacità di carico con la possibilità d'ingrassaggio del cuscinetto, molto utile dove si intende lavorare con fili caldi o su supporti rotanti in presenza di forze centrifughe.

CAW: Rotella in acciaio legato UNI:X 205 Cr 12KU e temprato, molto robusto, su 2 cuscinetti a sfere con caratteristiche simili al tipo -CAR2-. L'elevata durezza dell'anello esterno (63 HRC) permette velocità, carichi e diametri elevati.

Misure speciali di rotelle sono fornite su disegno

CA: Suitable for light machining -wire 3 mm. max. diameter.

CAR: A roller made with a single row of ball bearings for medium duty. This type of roller has a much higher outside ring allowing a greater groove depth thus enabling machining of wire from 3 to 9 mm diameter.

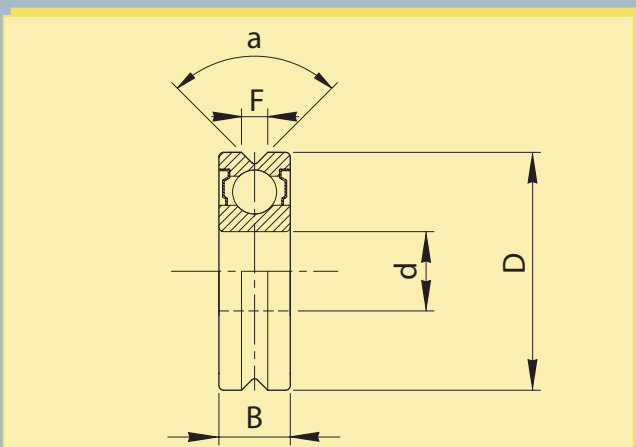
CAR2: Similar to type -CAR- but with a double row of ball bearings.

A high load capacity, and greasing access is an advantage of this type of roller; very useful when handling hot wire or rotating bearings with centrifugal forces.

CAW: Hardened alloy steel ring with two ball-bearings with characteristics similar to -CAR2- but with 63 HRC hardness outside ring. Suitable for high speed, high load capacity and large wire diameters.

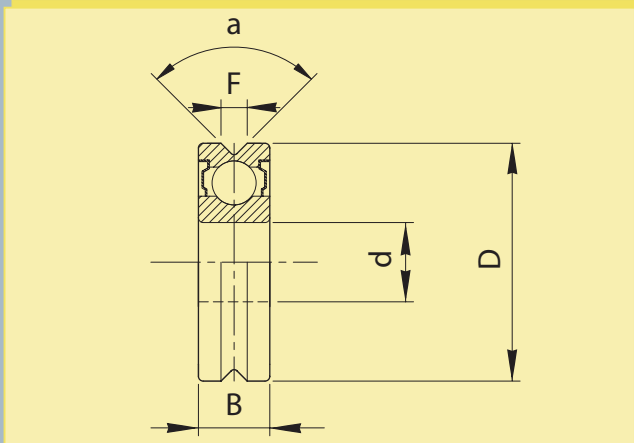
Special size rollers manufactured on drawing.

CA ROTELLE PER RADDRIZZAFILO STRAIGHTENER ROLLERS



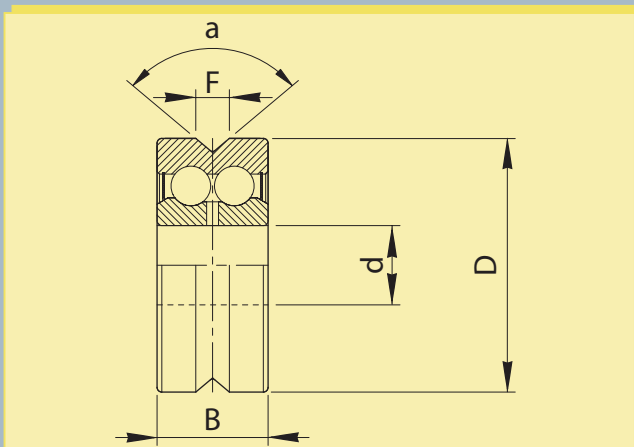
TIPO/TYPE	filo	d mm	B mm	D mm	α	F mm	C/din N
CA13	0,6	4	5	13	90°	0,6	695
CA13/120	1	4	5	13	120°	0,95	695
CA16XADM	1,5	5	5	16	90°	1,5	865
CA22	1,5	8	7	22	90°	1,5	2500
CA22/120	2,5	8	7	22	120°	2,5	2500
CA22XADM	2	8	7	22	90°	1,97	2500
CA26	3	8	7	26	90°	3,33	2500
CA30	3	10	8	30	90°	3,33	3550

CAR ROTELLE PER RADDRIZZAFILO STRAIGHTENER ROLLERS



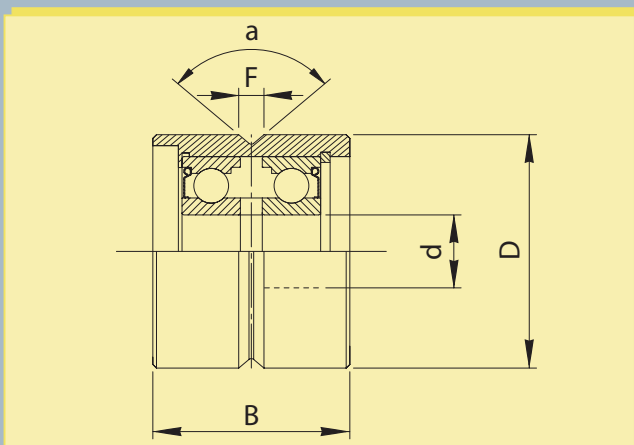
TIPO/TYPE	filo	d mm	B mm	D mm	α	F mm	C/din N
CAR32	5	10	9	32	90°	5,13	3900
CAR40	5	15	11	40	100°	4,65	6000
CAR47	6	15	11	47	90°	6,33	6000
CAR52	7	20	14	52	100°	7,5	9800
CAR62	10	25	15	62	100°	7,5	10800

CAR2 ROTELLE PER RADDRIZZAFILO STRAIGHTENER ROLLERS



TIPO/TYPE	filo	d mm	B mm	D mm	α	F mm	C/din N
CAR2-32	4	10	14	32	100°	4,24	7200
CAR2-40	6	15	15,9	40	100°	6,08	8150
CAR2-52	9	20	20,6	52	100°	8,4	15600

CAW ROTELLE PER RADDRIZZAFILO STRAIGHTENER ROLLERS



TIPO/TYPE	filo	d mm	B mm	D mm	α	F mm	C/din N
CAW222	2	7	21	23	100°	2,2	2640
CAW232	3,5	10	27	32	100°	3,5	7100
CAW242	5	15	30	42	110°	6	8000
CAW247	7	17	33	47	100°	6,1	9300
CAW262	10	25	39	65	100°	11,5	11700
CAW265	10	25	35	65	110°	12,2	11700
CAW280	15	30	47	80	100°	17,4	17300
CAW290	15	30	38	90	100°	15,5	30000
CAW2110	20	40	50	110	100°	31,38	20400
CAW2150	25	45	80	150	90°	32,5	51100



cometo

Cometo

di Tocchetti Enrico &C. snc

Sede legale: Via Chiari,79 23868 Valmadrera -LC-

Sede amm.va e operativa: Via Cabella Lattuada, 41
23841 Annone Brianza -LC-

Tel.: 0341-263090 Fax:0341-260927

[Http://www.cometo-italy.com](http://www.cometo-italy.com)

tech@cometo-italy.com info@cometo-italy.com

